

LGMG

SC0814E

高空作業車 履帶式

- 自動調平支架，適用於複雜的路面作業。
- 動力強勁，環保可靠。
- 結構强度高，穩定性佳。
- 配備超重感測器，具有較高的安全係數。
- 電池和組件放置在機殼兩側，易於維修和保養，維護方便，維護成本低。



LGMG 高空作業車 履帶式

規格

型號	SC0814E	
單位	公制	英制
最大工作高度	10.3m	33'10"
Ⓐ 平台高度	8.3m	27'3"
Ⓑ 平台長度	2.26m	7'5"
Ⓒ 平台寬度	1.12m	3'8"
Ⓓ 總長度	2.48m	8'2"
Ⓔ 總寬度 (寬軌)	1.82m	6'
總寬度 (窄軌)	1.55m	5'1"
寬軌最小高度 (折疊式護欄)	2.57(1.75)m	8'5"(5'9")
窄軌最小高度 (折疊式護欄)	2.89(2.07)m	9'6"(6'9")
Ⓕ 延伸平台	0.9m	2'11"
Ⓖ 軸距	1.8m	5'11"
離地間隙	60mm	2.4"

承載力	SC0814E	
平台最大載客量	2(in) / 1(out)	
平台承載能力	450kg	992 lbs
延伸平台承載能力	120kg	265 lbs
收起狀態下爬坡能力	40%	
最大傾斜角度 (前/後)	20° / 16°	
最大傾斜角度 (左/右)	14°	
最小轉彎半徑	0	
升降速度	38s / 40s	

動力	SC0814E	
動力來源	48V 140Ah	

液壓系統	SC0814E	
液壓油容量	20L	5.3gal

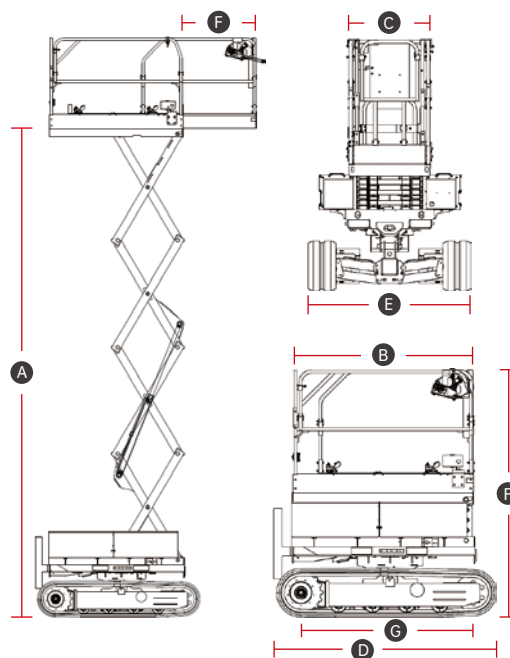
重量	SC0814E	
機器重量	3,300kg	7,275 lbs

標準配置

- 免維護電池
- 一鍵式自我診斷功能
- 自動底座調平
- 閃光燈
- 原位轉向
- GPS介面
- 喇叭
- 橡膠履帶車
- 單向平台延伸甲板
- 傾斜警報
- 緊急下降

選項

- 平台交流電源
- 車載資訊系統
- 語音警報系統
- 可生物降解液壓油



Please contact LGMG or a local dealer for more details.

LGMG reserves the right to change technical data without prior notice. All photos and pictures in this brochure are for promotional purposes only.

LINGONG HEAVY MACHINERY CO., LTD.

Address: No. 2676, Kejia Road, Jinan, Shandong, China
Email: sales@lmgm.com.cn Tel: +86 531 6787 9283

www.lmgm.com



RELIABILITY IN ACTION