

JLG 剪刀式高空作業車 規格說明

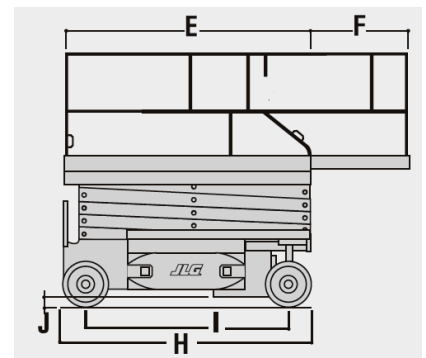
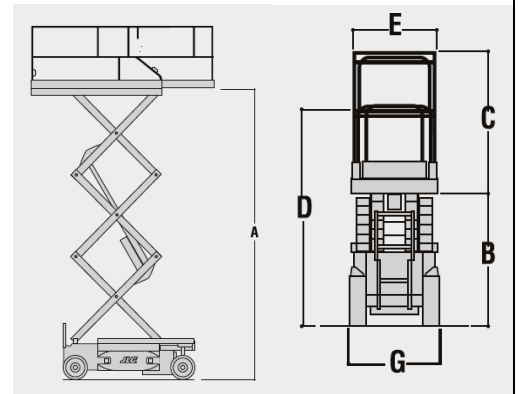
*尺寸與性能規格:

廠牌: JLG

型號: 3246ES

類別: 剪刀式

尺寸	英制	公制
最大工作高度	38.3 英尺	11.68 米
Ⓐ 最大工作平台高度	31.8 英尺	9.68 米
Ⓑ 平台貯藏高度	4.13 英尺	1.26 米
Ⓒ 護欄高度	3.6 英尺	1.10 米
Ⓓ 護欄摺疊高度	6.46 英尺	1.97 米
Ⓔ 工作平台-長度 寬度	8.2 英尺 3.67 英尺	2.5 米 1.12 米
Ⓕ 平台延伸長度	4.16 英尺	1.27 米
Ⓖ 機器寬度	3.8 英尺	1.17 米
Ⓗ 機器長度	8.2 英尺	2.5 米
機器高度 Ⓑ+Ⓒ	7.74 英尺	2.36 米
Ⓘ 軸距	6.8 英尺	2.09 米
⓵ 離地間隙-中心	0.42 英尺	0.13 米
機器重量	6327 磅	2870 公斤
最大地面承壓	6.90 kg/cm ²	
性能	英制	公制
承載能力	705.5 磅	320 公斤
承載能力-延伸平台	264 磅	120 公斤
驅動速度-貯藏位置 -提升	2.5 英里/H 0.5 英里/H	4 公里/H 0.8 公里/H
爬坡能力-貯藏位置	25%	
旋轉半徑-內側	0	0
旋轉半徑-外側	7.9 英尺	2.41 米
上升/下降速度	50/60 秒	
輪胎-實心無痕	406X125 厘米	
動力源	24 伏直流	
液壓油箱容量	5.28 加侖 20 公升	
蓄電池	4X6 伏, 220 安培時	
煞車	全自動-電磁離合器	
充電機	110V/220V 交流單相	



- ▲**注意事項:**
1. 勞安相關法規-操作人員須配戴安全帽並建議著裝全背式防墜安全帶。
 2. 機具須在平整堅硬之地面上使用操作, 地面傾斜須 $<1.5^{\circ}$, 地面風速須 $<12.5\text{m/秒}$, 並限乘 2 人; 本機無電氣絕緣保護。

兆廣機械有限公司
 桃園市龜山區樹人路 369 號
 TEL:(03)327-2968 FAX:(03)327-2966
 專業至上 用心服務 誠心為您