

# 自行式剪型高空作业平台

## GS™-2032, GS-2632 & GS-3232

### 规格

型号	GS-2032		GS-2632		GS-3232	
尺寸	英制	公制	英制	公制	英制	公制
最大工作高度*	25英尺11英寸	7.90米	32英尺	9.93米	38英尺	11.75米
▲最大平台高度(负载传感系统)	19英尺11英寸	5.90米	26英尺	7.93米	32英尺	9.75米
▲平台高度-贮藏	3英尺 4.5英寸	1.03米	3英尺 9.5英寸	1.16米	4英尺 2.75英寸	1.29米
▲平台-外侧长度-延伸长度	7英尺 5英寸 10英尺 5英寸	2.26米 3.18米	7英尺 5英寸 10英尺 5英寸	2.26米 3.18米	7英尺 5英寸 10英尺 5英寸	2.26米 3.18米
滑移式延伸平台	3英尺	0.91米	3英尺	0.91米	3英尺	0.91米
▲平台宽度-外侧	2英尺 8英寸	0.81米	2英尺 8英寸	0.81米	2英尺 8英寸	0.81米
护栏高度: 护栏升起 (CE)	3英尺 7英寸	1.10米	3英尺 7英寸	1.10米	3英尺 7英寸	1.10米
踢脚板高度	6英寸	0.15米	6英寸	0.15米	6英寸	0.15米
▲高度-贮藏: 护栏升起 护栏折叠	7英尺 5英尺 9英寸	2.13米 1.78米	7英尺 5英寸 6英尺 3英寸	2.26米 1.91米	7英尺 10英寸 6英尺 8英寸	2.39米 2.03米
▲长度-贮藏位置 长度-延伸位置	8英尺 10英尺 11英寸	2.44米 3.33米	8英尺 10英尺 11英寸	2.44米 3.33米	8英尺 10英尺 11英寸	2.43米 3.33米
▲宽度	2英尺 8英寸	0.81米	2英尺 8英寸	0.81米	2英尺 8英寸	0.81米
▲轴距	6英尺 1英寸	1.85米	6英尺 1英寸	1.85米	6英尺 1英寸	1.85米
▲离地间隙-中心	3.5英寸	0.09米	3.5英寸	0.09米	3.5英寸	0.09米
▲深坑保护板放下	0.75英寸	0.02米	0.75英寸	0.02米	0.75英寸	0.02米

### 性能

平台最多可容纳人数 (室内/室外)	2/1	2/1	2/-	2/-	-/-	-/-
承载能力	800磅	363公斤	500磅	227公斤	500磅	227公斤
行驶高度	全高		全高		22英尺	6.71米
行驶速度-贮藏位置	2.2英里/小时	3.5公里/小时	2.2英里/小时	3.5公里/小时	2.2英里/小时	3.5公里/小时
行驶速度-提升位置	0.5英里/小时	0.8公里/小时	0.5英里/小时	0.8公里/小时	0.5英里/小时	0.8公里/小时
爬坡能力-贮藏位置***	30%		25%		25%	
最大支腿调平: 前到后	——	——	——	——	3°	
最大支腿调平: 边到边	——	——	——	——	5°	
转向半径-内侧	0	0	0	0	0	0
转向半径-外侧	7英尺	2.13米	7英尺	2.13米	7英尺	2.13米
上升/下降速度	28/24秒	28/24秒	28/24秒	28/24秒	58/28秒	58/28秒
控制	比例控制		比例控制		比例控制	
驱动	双前轮		双前轮		双前轮	
多盘刹车	双后轮		双后轮		双后轮	
轮胎-实心无印痕	15 x 5 x 11英寸	38 x 13 x 28厘米	15 x 5 x 11英寸	38 x 13 x 28厘米	15 x 5 x 11英寸	38 x 13 x 28厘米

### 动力

动力源	24伏直流(4个6伏225安时的电池)	24伏直流(4个6伏225安时的电池)	24伏直流(4个6伏225安时的电池)	24伏直流(4个6伏225安时的电池)		
液压系统容量	4.5加仑	17升	4.5加仑	17升	4.5加仑	17升

### 噪音 & 振动等级

声压等级 (地面)	<70 分贝	<70 分贝	<70 分贝	<70 分贝	<70 分贝	<70 分贝
声压等级 (平台)	<70 分贝	<70 分贝	<70 分贝	<70 分贝	<70 分贝	<70 分贝
振动	<8英尺2英寸/s²	<2.5米/s²	<8英尺2英寸/s²	<2.5米/s²	<8英尺2英寸/s²	<2.5米/s²

### 重量(CE)\*\*\*\*

	4,024磅	1,825公斤	4,313磅	1,956公斤	5,185磅	2,352公斤
--	--------	---------	--------	---------	--------	---------

### 符合标准

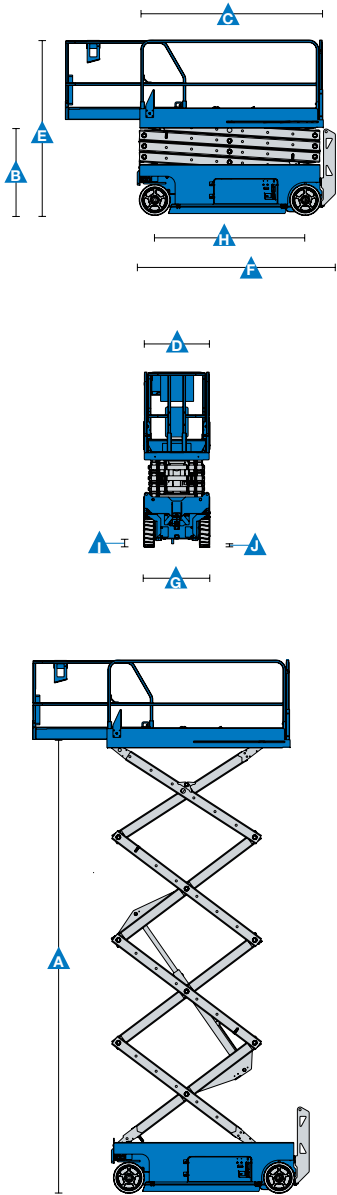
EU Directives: 2006/42/EC - Machinery ( harmonized standard EN280:2001+A2:2009 ) ; 2004/108/EC ( EMC ) ; 2000/14/EC ( Outdoor Noise )  
GB/T 25849

\* 公制工作高度等于平台高度加2米。英制是平台高度加6英尺。

GS-1530和GS-1930只可在室内使用-最多可容纳2人。

\*\*\* 爬坡能力适用于斜坡上驾驶, 详情参阅操作员手册有关斜坡等级级别。

\*\*\*\* 重量将根据选项和各国标准而有所不同。



# 自行式剪型高空作业平台

## GS™-2032, GS-2632 & GS-3232

### 特征

#### 标准特征

##### 尺寸

###### GS-2032

- 25英尺11英寸 (7.9米) 工作高度
- 800磅 (363公斤) 承载能力

###### GS-2632

- 32英尺 (9.93米) 工作高度
- 500磅 (227公斤) 承载能力

###### GS-3232

- 38英尺 (11.75米) 工作高度
- 500磅 (227公斤) 承载能力

##### 性能

- 半高旋转门带折叠栏杆
- Smart Link™控制系统 (操纵杆, 比例提升驱动, 人性化控制系统)
- 后嵌式充电插座
- 带蓄电池电量显示器的平台控制
- 交流电线至平台
- 随机故障诊断系统
- 系索连接点
- 手动平台下降阀
- 平台和地面控制的紧急停止装置
- 前轮驱动
- 后轮液压制动
- 手动液压刹车释放
- 旋出式组件托盘
- 深坑保护装置
- 倾斜感应器及声音警报
- 下降警报
- LED闪灯
- 电喇叭
- 远程信息处理预接口
- 计时器
- 负载传感系统

##### 动力

- Universal 20安培智能充电器
- 24伏直流电池组

#### 轻松配置以满足您的需要

##### 平台

- 7英尺5英寸\*2英尺8英寸 (2.26 × 0.81米) 钢制平台
- 3英尺 (0.91米) 滑移式延伸平台

##### 动力

- 24伏直流 (四个6伏225安培电池)

##### 支腿

- 自动液压调平支腿(仅适用于GS-3232标配)
- 无支腿

##### 驱动

- 前双轮驱动

##### 轮胎

- 实心无痕轮胎

#### 选项和附件

##### 性能选项

- 空气管至平台
- AC电源线连接至平台 (包括插头、插座、漏电切断保护)
- 生物可降解液压油
- GPS跟踪系统<sup>(2)</sup> (GPS模块提供机器定位和工作信息)
- 移动警报组件
- 汽车喇叭

##### 动力选项

- 免维护蓄电池
- 低温切断模块



<sup>(1)</sup> 包括最初二年的订购

<sup>(2)</sup> 仅供可选择型号, 请与你所在地的吉尼分公司进一步咨询详细信息

<sup>(3)</sup> 仅适用于室外作业型号

具体选装件请详洽您在区域的吉尼销售