

Ultra 系列各型号配置

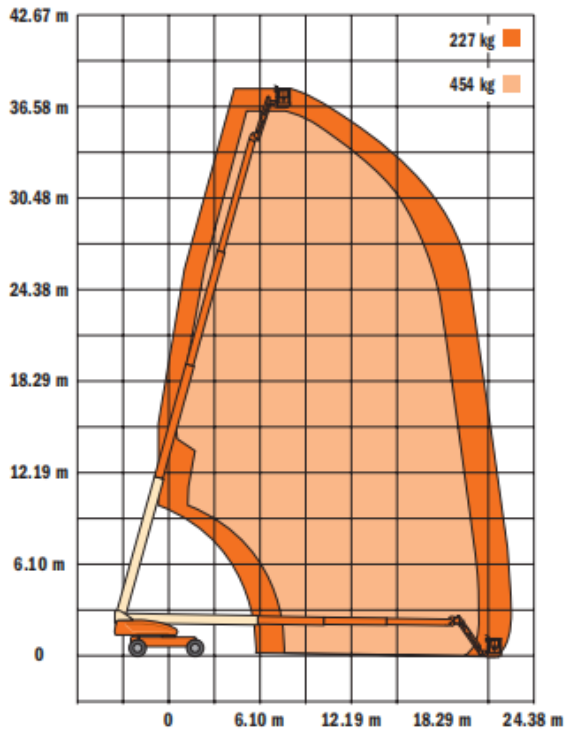
	1200SJ	1350SJ	1500SJ	1850SJ
平台高度	36.58 米	41.15 米	45.7 米	56.56 米
水平伸距	22.86 米	24.38 米	24.38 米	24.38 米
转台转动	360° 连续	360° 连续	360° 连续	360° 连续
平台载重—受限载重	454 千克	454 千克	454 千克	454 千克
平台载重—不受限载重	227 千克	227 千克	227 千克	227 千克
平台回转	180°	180°	180°	173°
JibPLUS [®]				
长度	2.44 米	2.44 米	4.62–7.62 米	3.96–6.1 米
水平运动	180°	180°	仅用于运输	仅用于运输
垂直移动 ²	130° (+75, -55)	130° (+75, -55)	120° (+75, -45)	120° (+75, -45)
重量 ¹	18,650 千克	20,300 千克	21,772 千克	27,352 千克
最大地面承载力*	7.0 kg/cm ²	7.52 kg/cm ²	7.94 kg/cm ²	8.41 kg/cm ²
行驶速度	5.2 公里/小时	5.2 公里/小时	4.8 公里/小时	4.5 公里/小时
爬坡度	45%	45%	40%	40%
转弯半径 (内侧)				
轴收缩	4.39 米	4.39 米	4.39 米	7.12 米
轴伸出	2.44 米	2.44 米	2.44 米	2.3 米
转弯半径 (外侧)				
轴收缩	6.86 米	6.86 米	6.86 米	9.52 米
轴伸出	5.89 米	5.89 米	5.89 米	6.6 米
蟹行转向比 ³	1:1	1:1	1:1	1:1
平衡摆动轴	30 厘米	30 厘米	30 厘米	0 厘米
轮胎/类型	445/50D710 泡沫填充轮胎	445/50D710 泡沫填充轮胎	445/50D710 泡沫填充轮胎	445/50D710 泡沫填充轮胎
柴油发动机 (LRC)	道依茨 TD2.9, 55.4 千瓦	道依茨 TD2.9, 55.4 千瓦	道依茨 TD2.9, 55.4 千瓦	道依茨 TCD3.6, 74.4 千瓦
燃油箱容量	117.35 升	117.35 升	117.35 升	200 升
液压油箱	208.2 升	208.2 升	208.2 升	
辅助动力	12 伏直流	12 伏直流	12 伏直流	12 伏直流

- *地面承载力适用于标准轮胎。
- 部分选项或国家标准可能导致整车重量增加。
 - 当 JibPLUS[®]水平伸展时，载重仅限于 500 磅。
 - 向前行驶和横向行驶的比例。
- 添加可选设备时，相关规格可能有所变更，以符合相关国家标准。

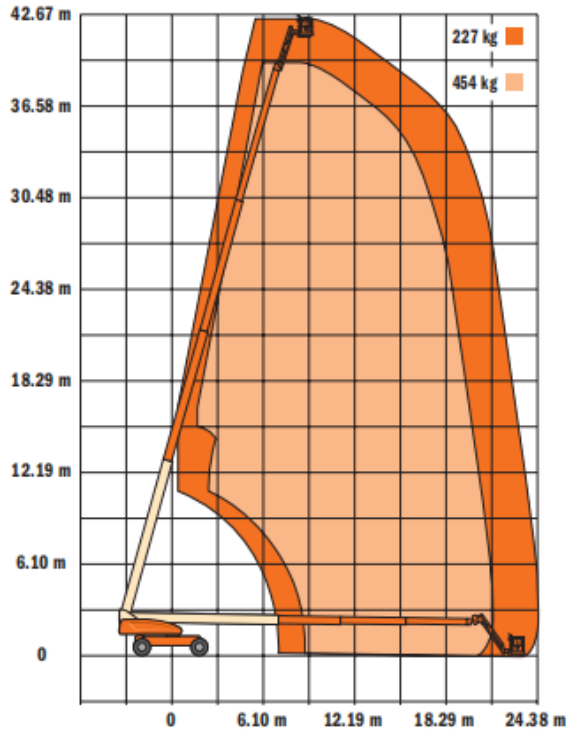
JIB 捷尔杰

Ultra 系列各型号工作距离示意图

1200SJP

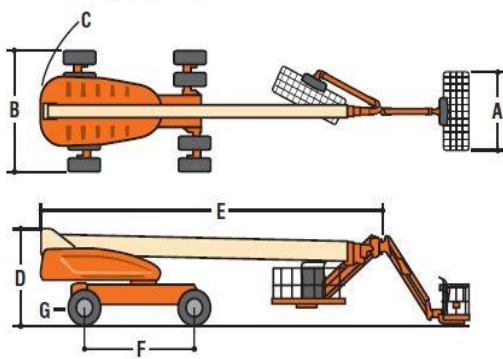


1350SJP

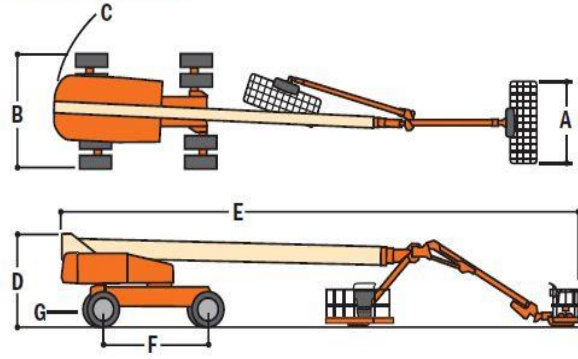


Ultra 系列各型号尺寸参数

1200SJP | 1350SJP



1500SJ | 1850SJ



	1200SJP	1350SJP	1500SJ	1850SJ
A. 平台尺寸	0.91x2.44 米	0.91x2.44 米	0.91x2.44 米	0.91x2.44 米
B. 总宽度—车轴收缩	2.49 米	2.49 米	2.49 米	2.49 米
总宽度—车轴伸展	3.81 米	3.81 米	3.81 米	5.03 米
C. 甩尾	1.67 米	1.67 米	1.67 米	2.32 米
D. 收藏高度	3.05 米	3.05 米	3.05 米	3.05 米
E. 收藏长度	10.64 米	11.86 米	13.11 米	14.57 米
F. 轴距	3.81 米	3.81 米	3.81 米	5.36 米
G. 离地间隙				
车轴	30 厘米	30 厘米	30 厘米	
底盘	65 厘米	65 厘米	65 厘米	41 厘米