

# LE 系列

电驱剪式高空作业平台

**JLG**  
reachingout®

## 性能

平台高度 (升高状态)		
3369LE	33 英尺	10.06 米
4069LE	40 英尺	12.19 米
平台载重		
3369LE	1,000 磅	454 千克
4069LE	800 磅	362 千克
延伸平台载重		
	250 磅	113 千克
升/降时间		
3369LE	38/42 秒	
4069LE	54/50 秒	
最大行驶高度		
3369LE	最大高度	
4069LE	30 英尺	9.14 米
整机重量*		
3369LE	9,760 磅	4,427 千克
4069LE	10,560 磅	4,790 千克
地面承载力		
3369LE	57 PSI	4.01 kg/cm <sup>2</sup>
4069LE	61 PSI	4.29 kg/cm <sup>2</sup>
行驶速度		
升高	0.4 英里/小时	0.64 公里/小时
降低	3.0 英里/小时	4.8 公里/小时
爬坡速度		
2轮驱动	35%	
4轮驱动	45%	
转弯半径		
内侧	90 英寸	2.29 米
外侧	186 英寸	4.72 米

## 标准规格

### 轮胎

- 标准 240/55-17.5 泡沫填充无痕轮胎
- 选配 泡沫填充沙地胎/草地胎

### 刹车

- 弹簧加压、液压释放盘式制动

### 动力源

蓄电池	8 x 6 伏, 370 安时	
充电器	20 安培自动 SCR 充电器	
电动泵马达	串激绕组	
驱动马达	两个 5.5 马力并励绕组	
发电机组 (仅限M型)		
45 安培 久保田	6 马力	4.47 千瓦
发动机燃油箱容量	4 加仑	15.14 升

### 液压系统

容量	8.5 加仑	32.18 升
泵	单节齿轮泵	

\*部分选项或国家标准可能导致整车重量增加。



## 标准配置

- 65 x 115英寸 (1.65 x 2.92米) 作业平台
- 可移动、可拆卸式平台控制箱
- 20安培自动SCR蓄电池充电器
- 平台中配备电池充电指示灯
- 3度倾斜指示灯与报警器
- 所有动作报警器
- 手动下降
- 捆绑吊耳
- 计时器
- 喇叭
- 下折式扶手
- 实时自动牵引力控制 - JLG自动牵引力控制系统
- 平衡摆动轴
- 比例式直流电力驱动
- 比例式上升功能
- 平台内交流插座
- 8 x 6伏, 370 安时电池
- 3英尺滑出式延伸平台
- 通用JLG (捷尔杰) 分析仪提供车载诊断

## 附件及选项

- 110伏交流电源模块 (逆变器, 在混合动力机型上不可用)
- 琥珀色警示灯
- 液压调平千斤顶
- 平台工作灯
- QuikCharge 快充式发电机
- 全轮驱动

# LE 系列

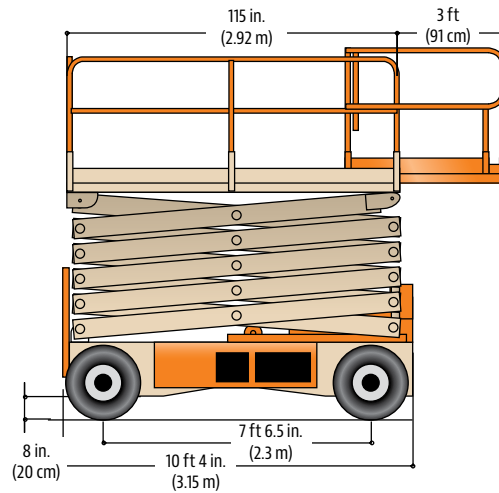
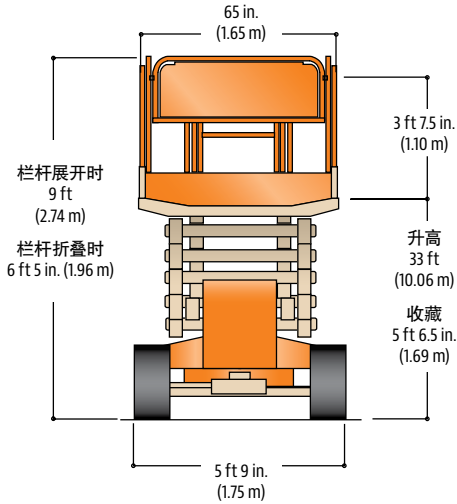
电驱剪式高空作业平台



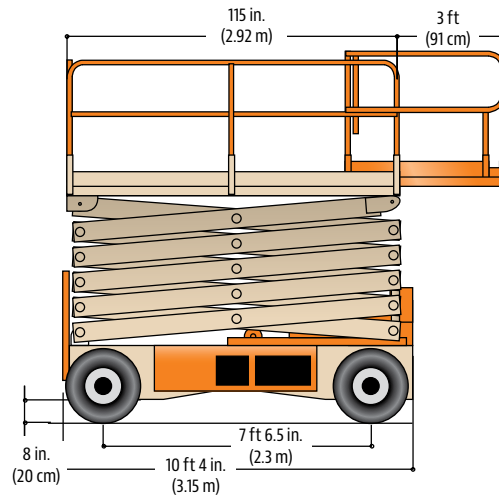
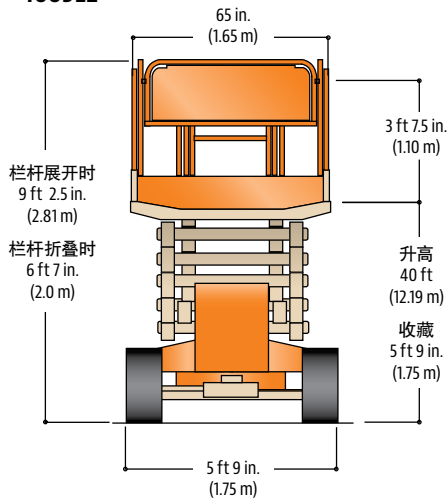
## 尺寸

所有尺寸均为约值。

### 3369LE



### 4069LE



## JLG “1和5” 保修

JLG有限公司为其产品提供了独有的“1和5”保修承诺。我们所有产品整机保修一(1)年,所有规定主要结构部件保修五(5)年。JLG保留产品改进升级的权利,相关规格和/或设备如有更改,恕不另行通知。以预定用途制造的本机器出厂时均符合或超过适用的OSHA 标准中的29 CFR 1910.67、29 CFR 1926.453; ANSI A92.5-2006 以及 CSA 标准CAN3-B354.2-M82。



关注JLG微信帐号

Part No.: 3131502/CN  
R051613  
Printed in China  
08.2016



**JLG有限公司**  
JLG大街1号  
17233-9533 宾夕法尼亚州麦肯内斯堡  
电话: 717-485-5161  
美国免费电话: 877-JLG-LIFT  
传真: 717-485-6417  
[www.jlg.com](http://www.jlg.com)

豪士科集团旗下公司

**捷尔杰(天津)设备有限公司**  
上海分公司  
中国上海奉贤区肖南路465号  
邮编: 201401  
电话: 800 819 0050 (座机)  
400 613 0050 (手机)  
网址: [www.jlg-cn.com](http://www.jlg-cn.com)