

# ES系列

ES1330L/ES1530L/ES1530LC电动剪式高空作业平台



## 性能

### 平台高度 – 升高状态

ES1330L	13 英尺	3.8 米
ES1530L	15 英尺	4.5 米
ES1530LC	15 英尺	4.5 米

### 平台载重

ES1330L	500 磅	227 千克
ES1530L	500 磅	227 千克
ES1530LC	500 磅	227 千克

### 延伸平台载重

	250 磅	115 千克
--	-------	--------

### 升降时间

	25/15 秒	
--	---------	--

### 最大行驶高度

	最大高度	
--	------	--

### 整机重量\*

ES1330L	1984 磅	900 千克
ES1530L	1940 磅	880 千克
ES1530LC	1940 磅	880 千克

### 地面承载力

ES1330L	119 psi	8.3 kg/cm <sup>2</sup>
ES1530L	116 psi	8.1 kg/cm <sup>2</sup>
ES1530LC	8.5 psi	0.6 kg/cm <sup>2</sup>

### 行驶速度 – 升高状态

	0.5 英里/小时	0.8 公里/小时
--	-----------	-----------

### 行驶速度 – 收藏状态

	2.4 英里/小时	3.8 公里/小时
--	-----------	-----------

### 爬坡度

	25%	
--	-----	--

### 转弯半径 (内侧)

	0	0
--	---	---

### 转弯半径 (外侧)

	55 英寸	1.4 米
--	-------	-------

\* 部分选项或国家标准可能导致整车重量增加。



## 标准规格

### 动力源

蓄电池	2 x 12 伏, 105 安时
充电器	27 安培 (通用算法)
驱动	24 伏电动

### 液压油箱

• 容量	132 加仑	5 升
• 泵	定排量齿轮泵	

### 轮胎

• 轮胎尺寸/类型 (无痕)	10 x 3 英寸	255 x 75 毫米
----------------	-----------	-------------

### 刹车

- 电动/摩擦式

## 标准配置

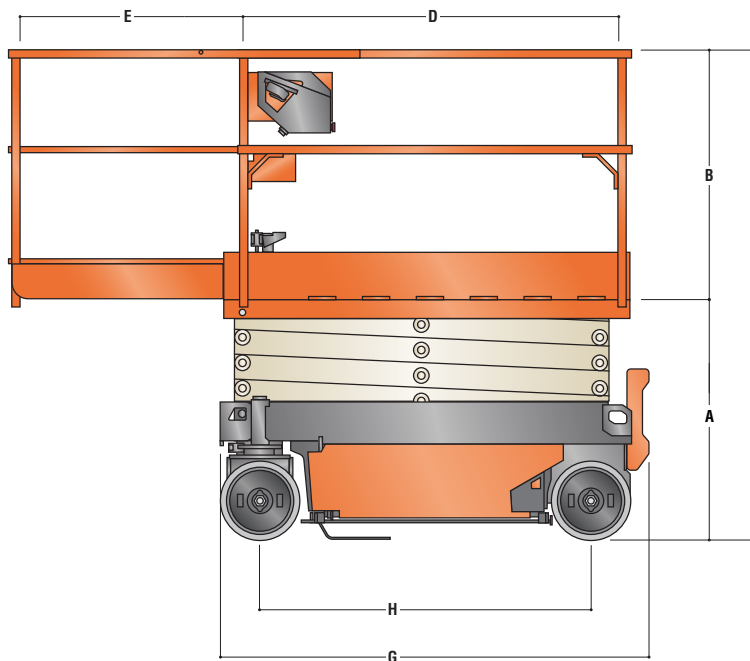
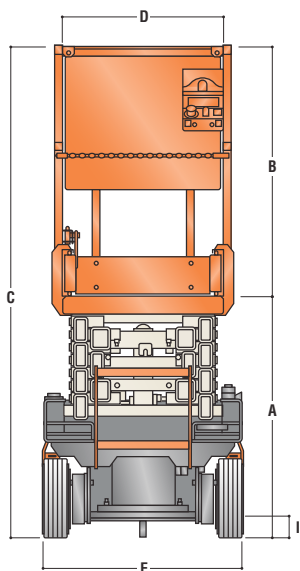
- 比例控制
- 蓄电池状态指示灯
- 所有动作警报器
- 27amp多功能通用充电器
- 喇叭
- 计时器
- 倾斜警报器与警告灯
- 安全绳固定点
- 可移动、可拆卸式平台控制箱
- 镀镍销
- 免润滑剪叉臂轴套
- 剪叉维护支撑
- 螺线管式平台控制线
- 工作指示灯
- 电源充电器
- 55 cm (22 in.) 脚踏式延伸平台
- 可拆卸梯子

## 附件及选项

- 环境噪音报警器
- 115AH – AGM 免维护电池
- 防撞装置
- MDI (地面) 多功能显示器
- 电机保护盖
- 平台内交流插座
- 主动式凹坑保护系统
- 起吊与捆绑点
- 叉装孔
- 钢制转式门
- 可变倾斜功能
- 手动下降装置
- 钻石花纹钢制甲板
- 免润滑转动轴销
- 诊断分析仪端口
- 动态刹车

### 尺寸

所有尺寸均为约值。



<b>A. 平台高度 - 收藏状态</b>			<b>D. 平台尺寸</b>	24.4 英寸 x 49.2 英寸	0.62 米 x 1.25 米
ES1330L	28.0 英寸	0.71 米	<b>E. 平台延伸尺寸</b>	21.6 英寸	55 厘米
ES1530L	31.1 英寸	0.79 米	<b>F. 总宽</b>		
ES1530LC	33.1 英寸	0.84 米	ES1330L	30 英寸	76 厘米
<b>B. 平台栏杆高度</b>	43.3 英寸	1.1 米	ES1530L	30 英寸	76 厘米
<b>C. 总高度</b>			ES1530LC	30.7 英寸	78 厘米
ES1330L	71.7 英寸	1.82 米	<b>G. 总长度</b>	56.2 英寸	1.43 米
ES1530L	74.8 英寸	1.9 米	<b>H. 轴距</b>	42.3 英寸	1.08 米
ES1530LC	76.8 英寸	1.95 米	<b>I. 离地间隙</b>	2.4 英寸	6 厘米

### JLG “1和5” 保修

JLG有限公司为其产品提供了独有的“1和5”保修承诺。我们所有产品整机保修一(1)年,所有规定主要结构部件保修五(5)年。JLG保留产品改进升级的权利,相关规格和/或设备如有更改,恕不另行通知。以预定用途制造的本机器出厂时均符合或超过适用的OSHA 标准中的 29 CFR 1910.67、29 CFR 1926.453; ANSI A92.6 以及 CSA 标准CAN3-B354.2-M82。



关注JLG微信帐号



#### JLG有限公司

JLG大街1号  
17233-9533 宾夕法尼亚州麦肯内斯堡  
电话: 717-485-5161  
美国免费电话: 877-JLG-LIFT  
传真: 717-485-6417  
[www.jlg.com](http://www.jlg.com)

豪士科集团旗下公司

#### 捷尔杰(天津)设备有限公司 上海分公司

中国上海奉贤区肖南路465号  
邮编: 201401  
电话: 800 819 0050 (座机)  
400 613 0050 (手机)  
网址: [www.jlg.com](http://www.jlg.com)